

<b>BM 35</b>	<b>SCARICATORE DI CONDENSA TERMOSTATICO MULTILAMELLARE (ED ELIMINATORE D'ARIA NEGLI IMPIANTI A VAPORE)</b>	<b>PN63</b>
		<b>dal Ø1/2" al Ø1" dal DN15 al DN25</b>

**DESCRIZIONE**

Gli scaricatori BM35 sono semplici e robusti, appropriati per linee di impianti e applicazioni dove può essere riscontrato un condensato particolarmente caldo.

**PRINCIPALI CARATTERISTICHE**

- Scarico modulante.
- Scarica la condensa sotto la temperatura di formazione del vapore.
- Eccellente scarico degli incondensabili.
- Opera con vapore moderatamente surriscaldato.
- Non soffre colpi d'ariete e vibrazioni
- Filtro incorporato.

**USO**

Vapore saturo e surriscaldato.

**CONNESSIONI**

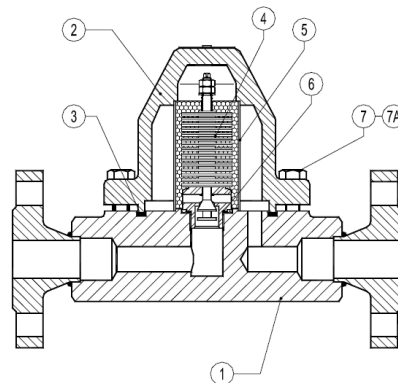
Filette femmine ISO 7/1 Rp (BS21) o NPT.  
Flangiate DIN o flangiate ANSI.  
SW o BW.

**INSTALLAZIONE**

Installazione verticale od orizzontale.

**COME ORDINARE**

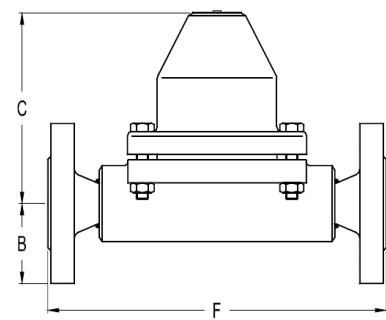
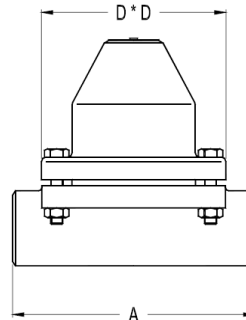
Per esempio:  
*Scaricatore multilamellare BM35 Ø1/2"*



POS	DESCRIZIONE	MATERIALE
1	CORPO	ASTM A105 / 1.0432
2	COPERCHIO	ASTM A105 / 1.0432
3*	GUARNIZIONE	INOX / GRAFITE
4*	SEDE	AISI INDURITO
5*	LAMIERA FILTRANTE	AISI304 / 1.4301
6	GUARN. SEDE	AISI304 / 1.4301
7*	DADI	ASTM A193 Gr. B7
8	VITI	ASTM A194 Gr. 2H

\* PARTI DI RICAMBIO DISPONIBILI

CONDIZIONI LIMITE BM35 PN 40 (PN63/100 - ANSI 400/600)	
PRESSIONI DISPONIBILI	TEMPERATURE CORRELATE
63 bar	50 °C
29,1 bar	425 °C



DN	BSP-NPT-SW-BW				DIN PN40			ANSI 300			DIN PN64/PN100			ANSI 400/600		
	A	C	D	PESO	B	F*	PESO	B	F*	PESO	B	F*	PESO	B	F*	PESO
15	160	120	115	6,3	47,5	230	7,9	47,5	230	8,2	52,5	230	8,8	47,5	230	8,2
20	160	120	115	6,3	52,5	230	8,5	59	230	9,4	65	230	11,1	59	230	9,4
25	160	120	115	6,3	57,5	230	9,1	62	230	10,2	70	230	11,8	62	230	10,2

\*misure differenti su richiesta

		CAPACITÀ DEL FLUSSO (in kg/h)														
MOD.	DIAM.	PRESSIONE DIFFERENZIALE (bar)														
		2	4	6	8	10	12	16	18	20	24	26	32	35		
A	BM 35	15-25	550	780	880	900	920	935	950	980	1000	1030	1080	1130	1160	
B	BM 35	15-25	1500	1700	2000	2200	2500	2700	2990	3150	3400	3750	3880	4030	4200	

A · CAPACITA' DI SCARICO PER CONDENSA A 10°C DALLA TEMPERATURA DI SATURAZIONE

B · CAPACITA' DI SCARICO PER ACQUA FREDDA A CIRCA 20°C